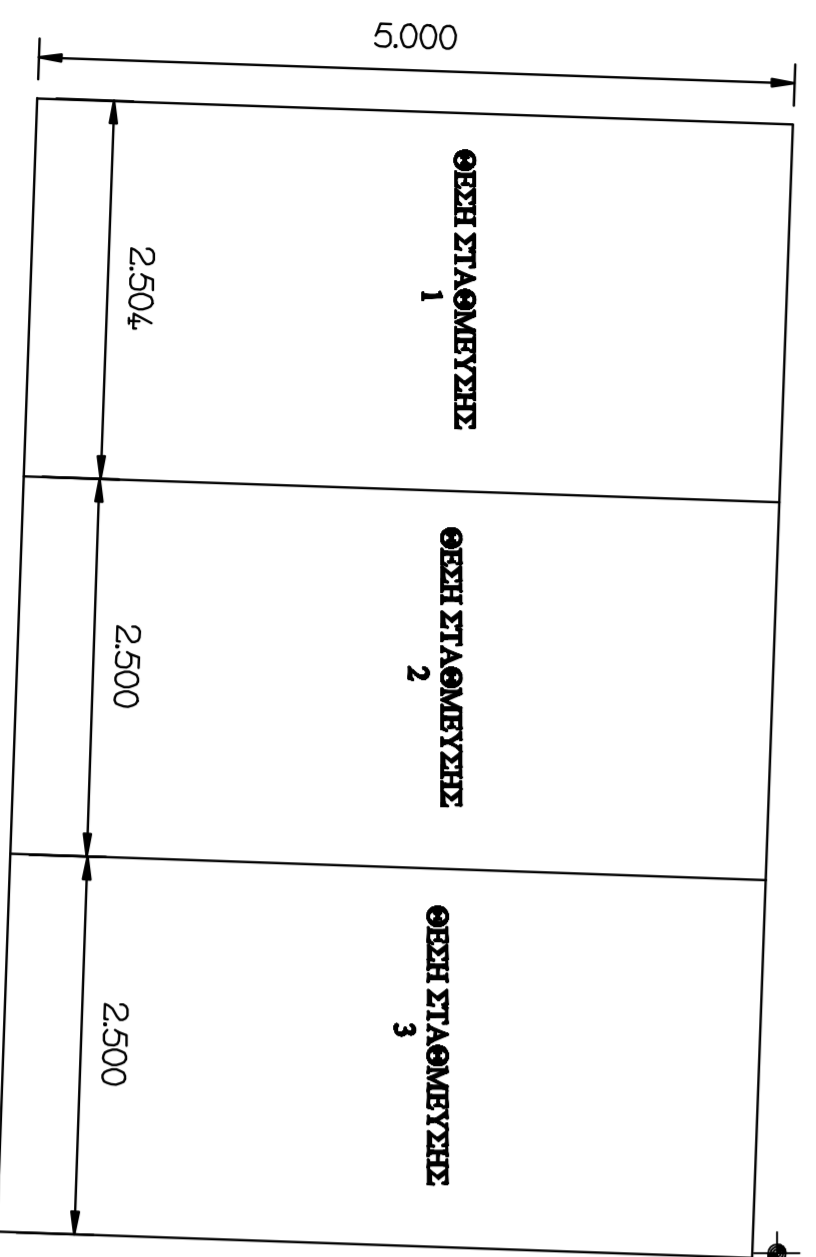
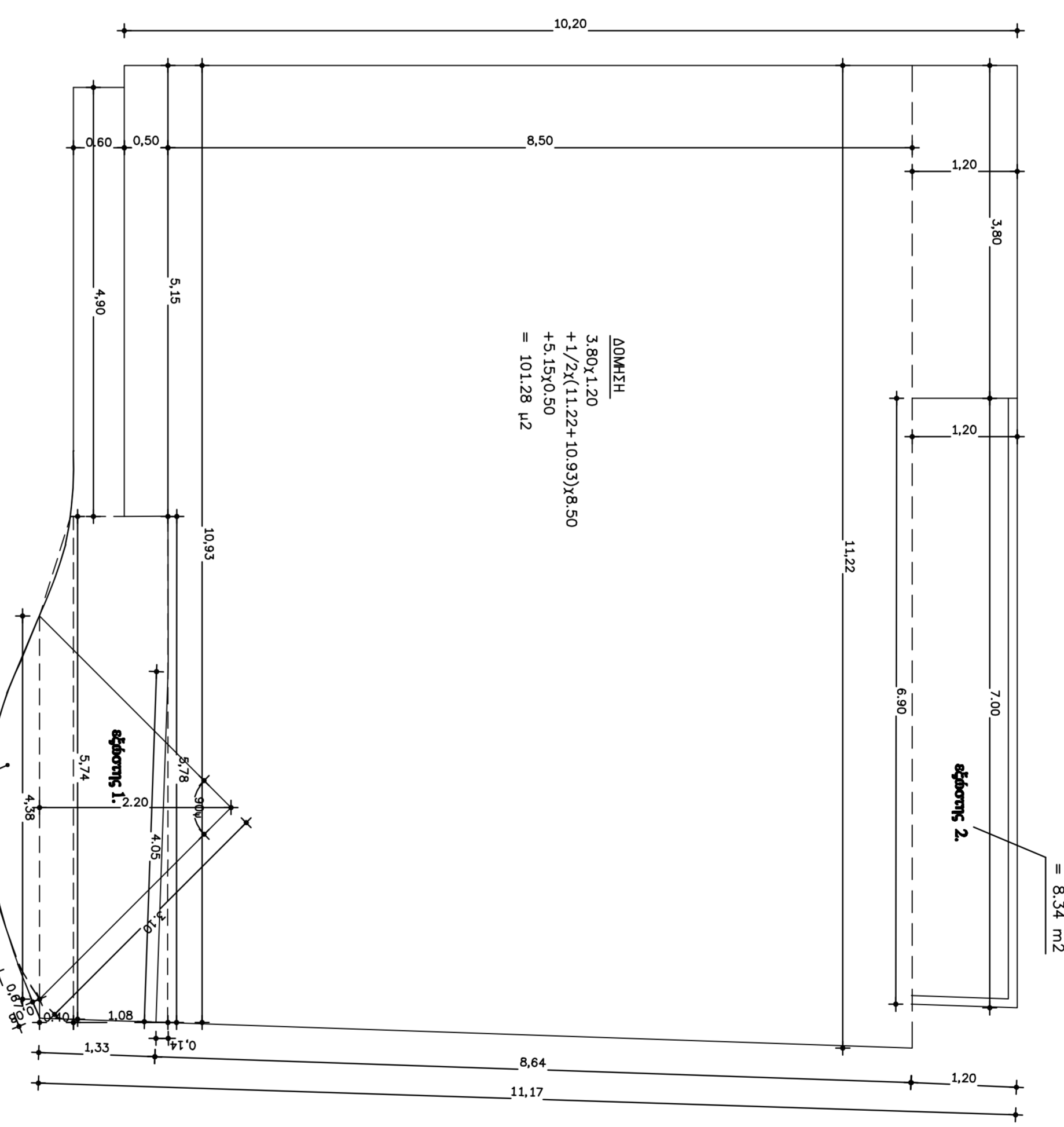
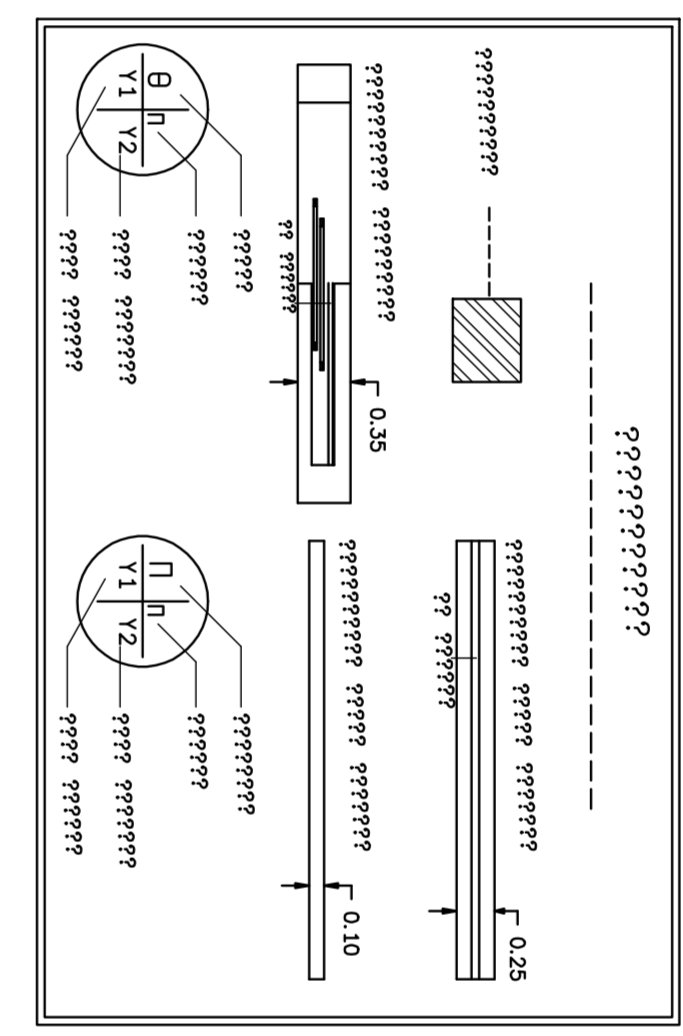


- 4.00 μ.



Π 76Α

- 10.00 μ.



---> ΥΠΟΛΟΓΙΣΜΟΙ ΚΑΙ ΟΡΟΦΟΥ:

Εμβαδόν Α ΟΡΟΦΟΥ (ΔΟΜΗΤΗ)  
 $E = 3.80 \times 1.20$   
 $+ 1/2 \times (1.22 + 10.93) \times 8.50$   
 $+ 3.14 \times (0.50^2) \times 2$   
 $= 101.28 \text{ m}^2$

Εμβαδόν Α ΟΡΟΦΟΥ (ΚΑΛΥΜΗ)  
 $E = 3.80 \times 1.20$   
 $+ 1/2 \times (1.22 + 10.93) \times 8.50$   
 $+ 3.14 \times (0.50^2) \times 2$   
 $+ 1.01 \times 56 \text{ m}^2$   
 $= 101.56 \text{ m}^2$

ΕΞΟΧΙΤΗΣ 1  
 $E = 13.94 \text{ m}^2$

ΕΞΟΧΙΤΗΣ 2  
 $E = 8.34 \text{ m}^2$

ΚΑΛΥΜΑΤΟΣΤΑΣΙΟ  
 $E = (4.90 + 0.25 + 0.10) \times (4.70 + 0.25 + 0.10) = 28.51 \text{ m}^2$

ΥΠΟΛΟΓΙΣΜΟΣ ΟΡΟΦΟΥ  
 ΟΡΟΦΟΣ Α ΟΡΟΦΟΥ :  $101.56 \times 3.15 = 319.91 \text{ m}^3$

ΕΙΔΟΣ ΧΡΟΥΣ	ΦΩΤΙΣΜΟΣ		ΑΕΡΙΣΜΟΣ	
	ΕΠΙΘΑΝΕΙΑ ΑΝΟΙΜΑΤΙΝ ΧΡΟΥΣ	ΕΠΙΘΑΝΕΙΑ ΑΝΟΙΜΑΤΙΝ Τ.Α. ΦΩΤΙΣΜΟ	ΕΛΕΥΘΕΡΟΣ ΦΩΤΙΣΜΟΣ Τ.Α. ΑΕΡΙΣΜΟ	ΕΛΕΥΘΕΡΟΣ ΑΕΡΙΣΜΟΣ Τ.Α. ΑΕΡΙΣΜΟ
ΑΙ ΤΥΠΟΛΟΧΗ Χ.Χ.	$1.40 \times 1.50 \times 2.00 \times 1.74$ $1.50 \times 1.45 \times 1.19$	$(0.60 \times 2.00 \times 3.40)$	$11.97 \times 1.1 = 13.16$	$(0.60 \times 2.00 \times 3.40)$
ΑΙ ΤΥΠΟΛΟΧΗ	$2.69 \times 3.05 = 8.12$	$1.60 \times 2.20 \times 3.32$	$8.07 \times 1.1 = 8.87$	$1.60 \times 2.20 \times 3.32$
ΑΙ ΤΥΠΟΛΟΧΗ	$(2.50 \times 2.00) \times 3.62 \div 4$ $(1.80 \times 2.00) \times 3.32 \div 4$ $1.50 \times 0.40 \times 3.32$	$1.60 \times 2.20 \times 3.32$	$9.32 \times 1.1 = 10.25$	$1.60 \times 2.20 \times 3.32$
ΑΙ ΤΥΠΟΛΟΧΗ	$2.19 \times 1.54 \times 3.71$	$0.60 \times 1.60 \times 0.60 \times 2.32$	$11.94 \times 1.1 = 13.13$	$0.60 \times 1.60 \times 0.60 \times 2.32$
ΑΙ ΤΥΠΟΛΟΧΗ	$3.99 \times 3.0 = 10.99$	$(0.60 \times 1.60 \times 2) \times 1.92$	$10.89 \times 1.1 = 11.98$	$(0.60 \times 1.60 \times 2) \times 1.92$

**ΔΗΜΟΣ ΠΑΡΙΣΑΙΩΝ**  
 ΔΙΕΥΘΥΝΣΗ ΤΕΧΝΙΚΩΝ ΥΠΗΡΕΣΙΩΝ  
 ΤΜΗΜΑ ΝΕΩΝ ΕΡΓΩΝ

**ΔΗΜΟΣ ΠΑΡΙΣΑΙΩΝ**  
 ΔΙΕΥΘΥΝΣΗ ΤΕΧΝΙΚΩΝ ΥΠΗΡΕΣΙΩΝ

ΕΡΓΟ: ΚΕΝΤΡΟ ΠΟΛΙΤΙΣΜΟΥ ΚΑΙ ΕΚΠΑΙΔΕΥΣΗΣ  
 ΕΥΠΑΘΩΝ ΟΜΑΔΩΝ

ΘΕΜΑ ΣΥΧΕΔΙΟΥ: ΚΑΤΩΦΗ ΚΑΙ ΟΡΟΦΟΥ

ΑΡΙΘΜΟΣ ΣΥΧΕΔΙΟΥ  
**A4**

ΚΛΙΜΑΚΑ: 1:50

ΜΕΛΕΤΗΤΗΣ	ΕΙΡΗΝΗ ΣΤΑΘΑΚΟΠΟΥΔΟΥ
ΗΛΕΚΤΡΟΝΙΚΗ ΣΧΕΔΙΑΣΗ	ΑΓΓΕΛΑ ΠΡΙΜΙΚΥΡΗ
Ο ΑΝΤΙΠΟΙΣΤΑΜΕΝΟΣ	ΣΤΑΜΑΤΙΑ ΓΟΥΒΑ
Ο ΑΝΔΙΕΥΘΥΝΤΗΣ ΤΕΧΝΙΚΩΝ ΥΠΗΡΕΣΙΩΝ	ΜΙΧΑΗΛ ΤΣΙΛΙΑΣ
ΔΕΠΡΟΥ/ΑΡΙΘΜΟΣ 2018	ΑΘ. ΠΑΥΣΙΟΥΡΑΣ